

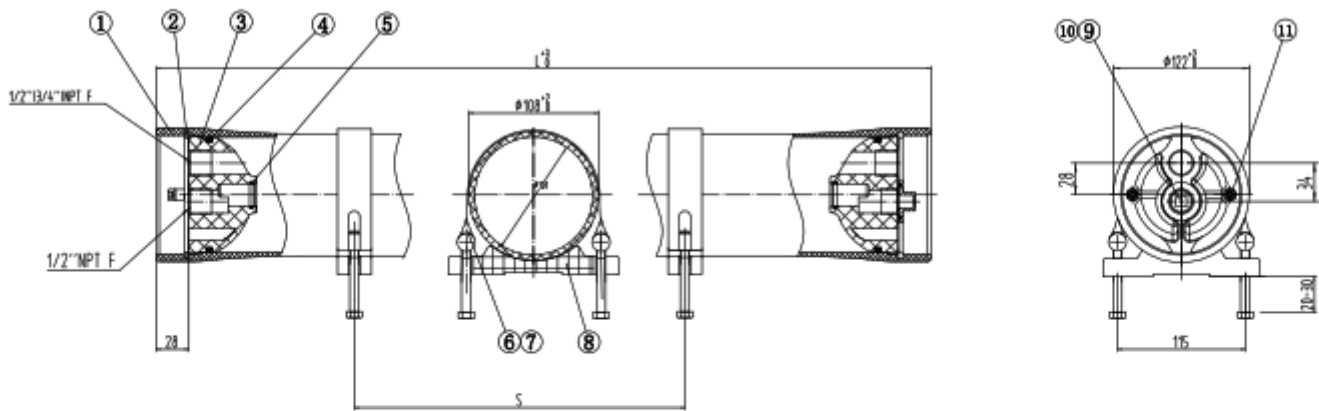
# CARCAZA OSMOSIS 40 / 300PSI \* 2 - 3/4", 1/2"NPTF

REF; FIL-F40-300E-2W

Las carcazas a presión de FILSA están diseñados para usarse en sistemas de osmosis inversa para una variedad de aplicaciones de tratamiento de agua comerciales e industriales a presiones de hasta 2000 PSI. Nuestras carcazas a presión están diseñados para adaptarse a cualquier marca estándar de 2.5", 4 " y 8 " con un rango de presión de 150 a 2000 psi, elementos de filtración de membrana de utilizan lits adaptadores recomendados por FILSA , con múltiples puertos de hasta 4 ".



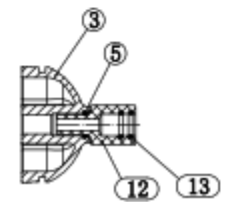
# CARCAZA OSMOSIS 40 / 300PSI \* 2 - 3/4", 1/2"NPTF



Ref.	Part Number	L (MM)	S (MM)	Approx assembly weight (KG)
1	F4030E-1	1140	600	6
2	F4030E-2	2156	1200	9
3	F4030E-3	3172	2200	12
4	F4030E-4	4268	1600x2	15
5	F4030E-5	5284	2300x2	18
6	F4030E-6	6300	2700x2	21

- Note:
1. Design pressure: 300PSI(21Bar)
  2. Design temperature: 150°F(66°C)
  3. Minimum temperature: 14°F(-10°C)
  4. Working medium: Water,PH 3-11
  5. Please operate in accordance with User Guide
  6. Flexible piping should be used on permeate connection to maintainfold
  7. Subject to change without prior notice

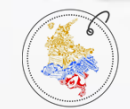
Ref.	Description	Part Number	Qty.	Material	Remark
13	O-Ring	F40L-59-01	4	EPDM	19*2.65
12	Adapter	F40L-102-01	2	ABS	90*5.3
11	Locking Crescent Screw	F40L-88-01	4	304SST	M6*14
10	O-Ring	F40L-53-01	4	EPDM	23.6*3.55
9	Plug	F40L-04-01	1	ABS	
8	Saddle	F40L-03-01	2~3	Rubber	
7	Strap Screw	F40L-83-01	4~6	304SST	M8*70
6	Strap	F40L-02-01	2~3	304SST-Rubber	
5	O-Ring	F40L-59-01	2	EPDM	19*2.65
4	O-Ring	F40L-58-01	2	EPDM	90*5.3
3	End Plate	F40L-01-02	2	ABS	
2	Locking Crescent	F40L-94-01	4	304SST	
1	Pressure Shell	See Selection Table	1	Epoxy FRP	White



	Design Date	Model F40-300E Pressure Vessel	
	Review Date	DRG	F40-30-E-00-01
	Approval Date	Unit	REV. 2017



[www.filsawater.com](http://www.filsawater.com)



**COMPRA**  
LO NUESTRO  
[www.compralonuestro.co](http://www.compralonuestro.co)

